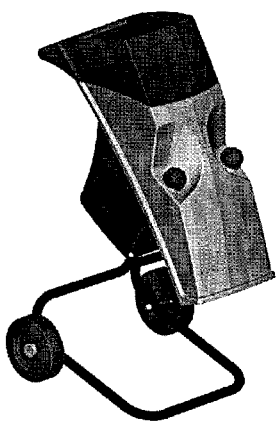


ikra[®]

moderne Gartentechnik

EGH 1500F

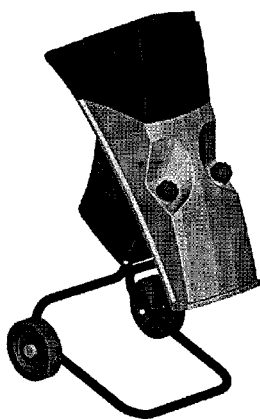
EGH 1800F



EGH 1800FK

EGH 2000FK

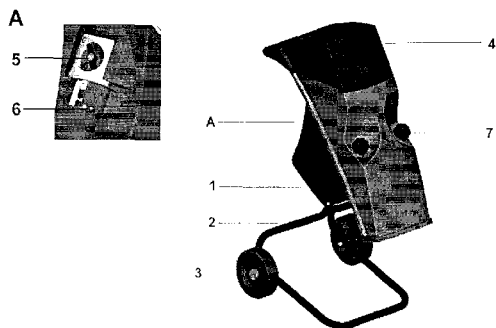
EGH 2200FK



Brugsanvisning
Bruksanvisning
Bruksanvisning
Käyttöohje

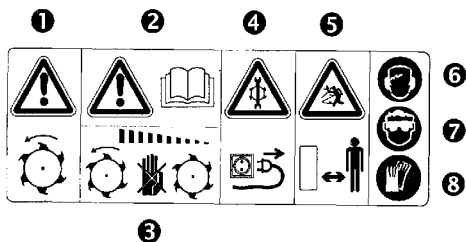
CE

Beskrivelse af maskinen



- 1 Grundmaskine
- 2 Støtteben
- 3 Hjul
- 4 Tragt
- 5 Kontakt
- 6 Nettilslutning
- 7 Låseskruer

Beskrivelse af symboler



- 1 Pas på! Roterende værktøj.
- 2 OBS! Læs brugsanvisningen før brug.
- 3 Pas på! Roterende værktøj.
Værktøjet løber efter.
- 4 Ved reparationer skal netstikket trækkes ud.
- 5 Andre personer skal holdes borte fra fareområdet.
- 6 Anvend hæreværn.
- 7 Anvend beskyttelsesbriller
- 8 Anvend arbejdshandsker.

DK-2

For Deres sikkerhed



Ved arbejdet med havehakkelsesmaskinen skal forskrifterne til ulykkesforebyggelse ubetinget følges.



Læs hele brugsanvisning opmærksomt igennem og gør Dem fortrolig med maskinens funktion.

IKRA hakkelsesmaskiner er konciperet til den private brug, og er egnet til skæring af organisk køkkenaffald såvel som planteaffald.

Havehakkelsesmaskinen må ikke bruges til andet materiale eller til arbejde, der ikke beskrives i denne brugsanvisning.

Der må kun anvendes udstyr, der er leveret af IKRA eller udtrykkeligt er godkendt til at blive monteret på denne maskine. Derudover må der heller ikke foretages ændringer, da dette kan føre til forøget risiko for ulykker.

- Inden første brug af en ny maskine bør man lade sig indføre af sælgeren eller en anden fagmand.
- Brugeren er ansvarlig over for andre personer inden for arbejdsområdet af hakkelsesmaskinen. Anvend den aldrig, når der er personer, især børn, eller dyr i nærheden. Unge under 16 år må ikke betjene hakkelsesmaskinen.
- Hakkelsesmaskinen må kun gives videre (udlånes) til personer, der principielt kender til dette apparat og håndteringen af dette. Giv brugsanvisningen med.

Beklædning og udstyr

- Under arbejdet med havehakkelsesmaskinen bør der bruges hensigtsmæssigt tøj. Dette består af stramtsiddende arbejdstøj (ingen arbejdsfrakker!), faste handsker og høje støvler med skridfaste såler. Af princip skal der anvendes beskyttelsesbriller og ved skæring af træ et høreværn.

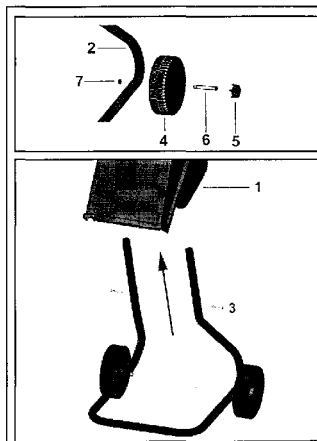


Adfærd under skæringen

- Inden hver igangsætning skal maskinen, om den er lukket i henhold til forskrifterne. Den skal stilles solidt op på en plan og fast undergrund. Der må kun arbejdes under gode lysforhold. Find en sikker holdning, og arbejd roligt og koncentreret. Udeluk fare for andre gennem forsigtighed.
 - Stå ikke foran udstødningsåbningen, når der tændes for motoren såvel som under arbejdet. Der må ikke være hakkelsesmateriale i hakkelsesmaskinen.
 - Hold aldrig ansigtet eller andre kroppsdele over påfyldningstragten og udstødningen, mens maskinen løber. Grib aldrig ind i påfyldningstragten eller udstødningskassen med hænderne. Der er stor fare for skader på øjne, ansigt og fingre.
 - Knuseværktøjet skal regelmæssigt kontrolleres for sikkert hold og beskadigelser. Det skal sikres, at alle skruer altid er spændte.
 - Når hakkelsesmaskinen påfyldes, skal det iagttages, at ingen fremmedlegemer som f.eks. metaldele, sten, kunststoffer osv. når ind i skærekammeret, da dette kan medføre beskadigelser og tilbagespød gennem påfyldningstragten. Tilstopninger skal afhjælpes af samme grund.
 - Inden maskinen lades alene, skal motoren kobles fra og netstikket trækkes ud af stikket.
 - Påhængning eller fjernelse af hakkelsebeholderen må kun foretages med frakoblet motor. Anvend aldrig havehakkelsesmaskinen med ødelagte beskyttelsesindretninger.
 - Beskyttelsesindretningerne, som er monteret af fabrikanten, må aldrig fjernes eller shuntes.
 - Slå motoren fra og træk netstikket ud af stikket.
- Alle bevægelige dele skal gå helt i stå:
- inden blokeringer må løses eller tilstopninger i udstødningskanalen må fjernes.
 - inden hakkelsesmaskinen kontrolleres, rengøres eller arbejde gennemføres på den eller kanalen åbnes.
 - når de lader hakkelsesmaskinen alene.
 - Hvis hakkelsesmaskinen laver usædvanlige lyde eller begynder at vibrere for meget, er

DK-3

Klargøring af havehakkelsesmaskinen



- 1 Hjulene 4 monteres med hjulboltene 6 og møtrikkerne 7 på støttebenet 2.
- 2 Hjulskapperne 5 trykkes på.
- 3 Grundmaskinen 1 sættes på det færdigt monterede støtteben.
- 4 Skrue 3 skrues fast med kombinationsnøglen.
Pas på - skrue 3 må ikke skrues over gevind.

Henvisninger til skæring af hakkelse

Hvad kan skæres?

Fra hus og køkken

Frugt- og grøntsagsaffald, avispapir, indpakningspapir, bølgepap, træuld, råddent træ, små frugtkasser af tyndt træ uden søm, husholdningspapir, servietter og meget andet. Papir og pap skal forinden lægges i blød i vand.

Fra haven

Træ- og hækafsnit, bærbuske, klippede roser, visnede blomster (efterårsaffald), kartoffeltoppe, tomatplanter, bønne- og ærtehalv, klippet græs, hø og strå, grøntsagsaffald, blade, buske, løv etc.

Hvad må ikke komme i hakkelsesmaskinen?

Sten, glas, metaldele, kunststoffer, kemiske rengøringsmidler, papir med påskrift (ugeblade såvel som prospekter), lykt træ og hårdt træ. Grundregel: Materiale, der ikke hører på kompostbunken, bør heller ikke forarbejdes med hakkelsesmaskinen.

Træ- og hækafklip bør straks bearbejdes og ikke lades ligge, da ydelsen af hakkelsesmaskinen så er bedst.

Frakobling

Sluk først for motoren, når hakkelsesmaskinen er helt tom. Ellers kan det ske, at knivene er blokerede, når maskinen sættes i gang igen.

Rigtig belastning af motoren

Havehakkelsesmaskinen må kun belastes så meget, at motorhastigheden ikke reduceres væsentligt herigennem. Hvis der under arbejdet alligevel skulle være en overbelastning, kobler den indbyggede overstrømsudløser automatisk motoren fra.

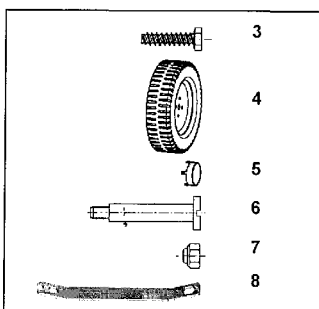
Vigtigt: For at undgå skader på grund af overophedning på maskinen må den først tages i gang igen efter et par minutters afkølingstid. Når hakkelsesmaskinen er blokeret: Slå motoren straks fra og træk stikket ud. Fjern derefter årsagen for fejlen.

Hvis overstrømsudløseren tit frakobler motoren kan det være af følgende årsager:

- Tilslutningsledningen er ikke egnet, se "Elektrisk tilslutning"
- Netoverbelastning
- Maskinen er overbelastet på grund af for store hakkelsesmængder eller sløve knive.

- Maskinen må ikke udsættes ubeskyttet for regn.
 - Adskil tilslutningsledningerne ved stikket og stikkontakten, og træk ikke i dem.
- Når hakkelsesmaskinen bruges i det fri skal stikkontakten være forsynet med et fejlsikret relæ hhv. skal en sådan indskydes ved tilslutningen. Nærmere oplysninger yder el-installatøren. (Forskrift i Schweiz).

Lieferumfang



Pos.	Betegnelse	Stk.
1	Grundmaskine	1
2	Støtteben	1
3	Skrue	2
4	Hjul	2
5	Hjulskapsel	2
6	Hjulbolt	2
7	Møtrik	2
8	Kombinationsnøgle	1

- en øjeblikkelig kontrol nødvendig.
- Vær opmærksom på skæreværktøjets efterløb, der udgør et par sekunder efter frakobling af motoren.

Vedligeholdelse og reparationer

Ved fejl og før alt arbejde på maskinen: Træk netstikket ud af stikkontakten.



Gennemfør kun det vedligeholdelsesarbejde, der beskrives i brugsanvisningen.

Allt andet arbejde skal udføres af IKRA kundeservice.

Anvend kun originale reservedele.

Netledningen må kun repareres hhv. forsyns af autoriserede elektriske fagfolk.

- Hvis komponenter eller beskyttelsesindretninger er fjernet på grund af vedligeholdelsesarbejde skal disse omgående monteres igen i henhold til forskrifterne. Til forebyggelse af kvæstelser skal der anvendes handsker ved arbejde på knivsættet.
- Fare- og advarselshenvisninger på maskinen, der ikke mere kan læses skal udskiftes. Deres IKRA-fagforhandler har ekstrætketter til rådighed.

Advarsel - farer gennem elektrisk strøm

- Særlig vigtigt for den elektriske sikkerhed er netkablet, netstikket, afbryderen og tilslutningsledningen. Ødelagte kabler, koblinger og stik eller tilslutningsledninger, der ikke svarer til forskrifterne, må ikke anvendes for at undgå fare for elektriske stød.
- Derfor skal tilslutningsledningen regelmæssigt kontrolleres for tegn på beskadigelser eller alderdom (skrøbelighed).
- Anvend udelukkende forlængelseskabler i det fri, da disse er isolerede mod fugtighed. (Se kapitel: Igangsætning).
- Selv om drivmotoren er beskyttet mod vand-sprøjt, må der ikke arbejdes med havehakkelsesmaskinen under regn og heller ikke i våde omgivelser.

DK-4

DK-5

Igang sætning

Elektrisk tilslutning af maskinen

Netledningen skal være sikret med 10 hhv. 16 ampere (se tekniske data).

Som tilslutningsledninger må man kun anvende ledninger, der ikke er lettere end gummistangeledninger HO7 RN-F DIN/VDE0282 og som har et minimumstværsnit på 1,5 mm².

Tilslutningskablerne kobling skal være af gummi eller coated med gummi og svare til standarden DIN/VDE 0620.

Stikanordningerne skal være beskyttet mod vand-sprøjt.

Uegnede forlængelseskabler fører til ydelsestab og kan forårsage motorskader.

(Se hertil også kapitel: For Deres sikkerhed!)

Indkobling og frakobling for havehakkelsemaskinen

Tilslutning af netledning

1 Løft filgen 1

2 Stik netledningens kobling i.

3 Slip filgen 1

For at trække netledningen ud skal filgen 1 og så løftes.

Indkobling



Låseskruerne skal altid være skruet helt ind



Ved at dreje kontakten mod højre i stilling I sættes havehakkelsemaskinen i gang.

Frakobling



Ved at dreje kontakten mod venstre i stilling 0 kobles havehakkelsemaskinen fra og motoren automatisk bremset.

Vedligeholdelse

Advarsel: Træk netstikket ud under alt vedligeholdelsesarbejde og arbejde på skæreværktøj. Rør aldrig en del af knivsættet, så længe dette stadigvæk bevæger sig.

Fare for kvæstelser!

Ved arbejde på knivsættet skal handsker anvendes.

Rengøring

Maskinen skal rengøres efter hvert brug. En varmt behandling beskytter maskinen mod skader og forlænger levetiden.

Skæreværktøj inkl. hakkelsekammer skal beskyttes med normale midler mod korrosion (f.eks. rapsolie).

El-motorer er beskyttet mod vandsprøjt.

Maskinen må kun rengøres med en børste. Ret aldrig vandstråler på motordelen, tætninger og lejesteder og på elektriske komponenter som f.eks. kontakter. Dette kan resultere i en dyr reparation!

El-motorer er vedligeholdelsesfrie.



DK-6

Opbevaring

Opbevaringsrummet skal være tørt, støvfrit og ikke tilgængeligt for børn.

Eventuelle fejl på maskinen bør afhjælpes inden opbevaring, for at denne altid er i en driftssikker tilstand.

Slibning af knivsættet

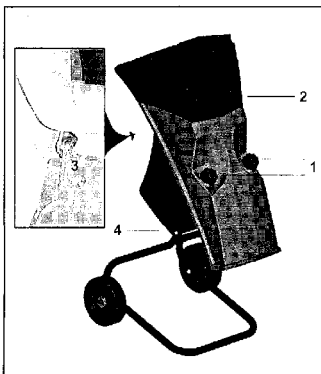
Når skæresresultatet bliver dårligt med tiden, er hakkelsekniven sandsynligvis sløvt.

Dette skal slibes under hensyntagen til følgende punkter:

- Knivene skal køles under slibningen, f.eks. med vand. Der må ikke ske en blålig farvning, da skæreevne ellers er reduceret.
- Knivene skal slibes ensartet for at undgå vibrationer på grund af ubalance.
- Knivene skal kontrolleres for beskadigelse inden indbygning: Disse skal udskiftes, hvis hak eller ridser kan ses, eller når bladene allerede er sløbet 3 mm ned.

(Slibtegrænse)

Påsætning og fjernelse af tragt



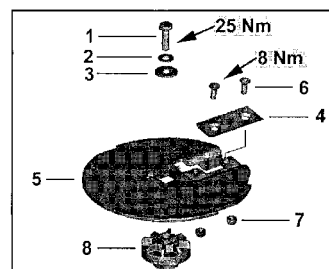
Fjernelse af tragt

- 1 Låseskruerne 1 løsnes.
- 2 Tragten 2 vippes bagud og tages af.

Påsætning af tragt

- 1 Tragten 2 sættes på hængslerne 3 af grundmaskinen 4.
- 2 Tragten 2 vippes frem.
- 3 Låseskruerne 5 skrues ind og strammes ensartet.

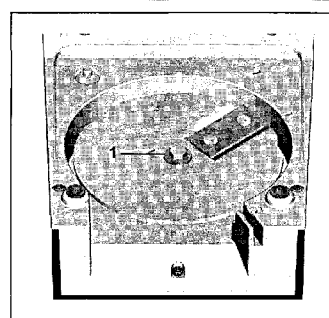
Knivsættets opbygning



- 1 Skruer
- 2 Sikringskive
- 3 Klæmskive
- 4 Snittekniv
- 5 Multi-Cut-skive
- 6 Skruer
- 7 Møtrik
- 8 Medbringer

Af sikkerhedsårsager bør kun reservedelslisten fra IKRA anvendes.

Montering-demontering af knivsættet



Demontering af knivsættet

- 1 Skruen 1 løsnes med kombinationsnøglen og skrues helt ud.
- 2 Komponenterne demonteres enkeltvis.

Monteringen sker i omvendt rækkefølge.



OBS.!

Rækkefølgen, der vises på illustrationen, skal overholdes ved monteringen.



OBS.!

Tekniske data

- Direkte træk gennem el-motor.
- Tætning af hakkelsekammeret til motor med labyrint.
- Kanalen kan tages af. Fastgøring med hængsel og 2 låseskruer.

Elektrisk/mekanisk sikkerhedsudstyr

Som personlig beskyttelse af brugeren har alle modeller følgende sikkerhedsindretninger:

Motorstop. Motoren kan kun tages i brug med korrekt lukket kanal. Når den arbejdende maskine åbnes, kobler den automatisk fra.

Motor-udløbsbremse. Reducerer udløbstiden fra frakobling til stilstand af knivene til få sekunder.

Technische Daten

Modell	EGH 1500F EGH 1800F	EGH 1800FK EGH 2000FK EGH 2200FK
Spænding	230 V	230 V
Optaget effekt	1,5 kW / 1,8 kW	1,8kW/ 2,0kW/ 2,2kW
Max. omdrejningstal	2800/min.	2800/min.
Strømforbrug	7,0A/ 8,7A	8,7A/ 9,0A/ 9,8A
Sikring mindst	10 A træge	10 A træge/ 16 A træge/ 16 A træge
Frekvens	50 Hz	50 Hz
Beskyttelsesklasse	I	I
Beskyttelsesart	Spritzwassergeschützt	Spritzwassergeschützt
Maksimalt støjniveau ved arbejdspladsen LpAeq (efter DIN 45635 del 1)	88 dB(A)	88 dB(A)
Lydtrykniveaustrykke LWA	98 dB (A)	98 dB(A)
Mål længde/bredde/højde i cm	52/46/87	52/46/95
Vægt i kg	13/14	14/15,5/16

DK-8

Fejlsøgning

Fejl	Mulig årsag	Afhjælpning
Motoren starter ikke	- Ingen netspænding - Tilslutningsledning/stik Stikkobling defekt - Kabinettets låg ikke lukket efter forskrifterne - sikkerhedsafbryder i funktion - Knivskiven er blokeret	- Kontrol af sikring - Kontrol (el-installatør) Udskiftning - Lukning af kabinettets låg efter forskrifterne og fastskruning. - Fjernelse af hakkelsestoffer i kabinettet (ADVARSEL: Træk stikket ud).
Reduceret skæreydelse	- Sløve knivblade	- Slibning eller udskiftning af knive.

Garantibetingelser

Når håndteringen foregår efter forskrifterne yder vi 1 års garanti fra købedatoen på motor og kabinet såvel som kørestellet. Som dokument gælder kvitteringen hhv. kassebonen. Når maskinen bruges kommercielt eller i udlejningsbutikker reduceres garantitiden til 6 måneder. Undtaget fra garantien er sliddele (knive) skader, der kan føres tilbage til overbelastning, magtanvendelse, montering af dele, der ikke er de originale, og usagkyndigt gennemførte reparationer. Garantitudskiftning omfatter kun defekte dele, men ikke komplette maskiner. Garantireparationer må kun udføres i autoriserede værksteder, af importøren eller af centralservicen. En gratis udskiftning indeholder ikke forsendelses-, porto- eller efterfølgende omkostninger.

Reparationservice

Reparationer på el-apparater må kun udføres af

en el-fagmand.

Ved problemer med hakkelsemaskinen bedes De henvende sig til Deres fagforhandler eller send maskinen til vores centralservice.

Ved returnering bedes De oplyse den konstaterede fejl.

EF-konformitetserklæring
svarende til EU-maskinretningslinierne 89/392/EØF



Vi, ikra[®] HOBBY MOTOR Handelsges. mbH, Schlesier Straße 36, D-64839 Münster / Althelm, erklærer på eget ansvar, at produkterne Havehakkelsemaskine EGH 1500 F, EGH 1800 FK, EGH 2000 FK, EGH 2200 FK, som denne erklæring angår, svarer til de pågældende sikkerheds- og sundhedskrav i EU-retningslinierne 89/336/EØF (EMC-retningslinie), 73/23/EØF (lavspændingsretningslinie), 89/392/EØF (maskinretningslinie) såvel som ændringer. Til den fagligt korrekte realisering af de nævnte sikkerheds- og sundhedskravene i EU-retningslinierne er følgende standarder og/eller tekniske specifikationer blevet brugt: EN 60335, DIN 11004.

Münster, 01.12.98 Gerhard Knorr, teknisk leder

G. Knorr

DK-9

03/99